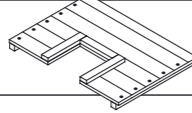
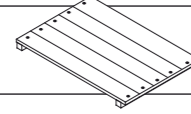
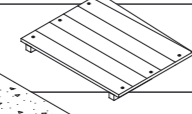
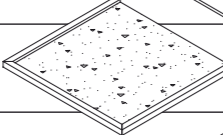



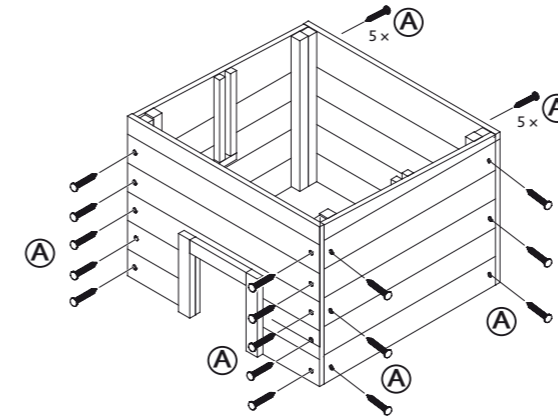


Pos.	Beschreibung Description	Maße Measurement	Anzahl Quantity	Art.-Nr. Item	
1	Vorderteil mit Eingang Front part with entrance		340 x 245 x 33 mm	1	59601-10
2	Rückwand Back wall		340 x 231 x 23 mm	1	59601-20
3	Seitenteil Side panel		304 x 242 x 23 mm	2	59601-30
4	Dach Roof		370 x 350 x 23 mm	1	59601-40
5	Trennwand Partition		320 x 235 x 8 mm	1	59601-50

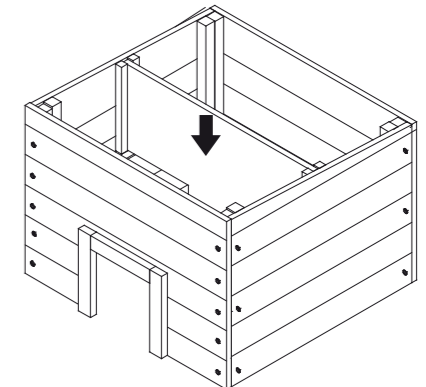
Pos.	Beschreibung Description	Maße Measurement	Anzahl Quantity	Art.-Nr. Item	
A	Senkkopfschraube Countersunk screw		ø 3,0 x 34 mm	32+1	59601-60
B	Senkkopfschraube Countersunk screw		ø 3,0 x 20 mm	4+1	

Ⓓ Befestigen Sie die Vorder- und Rückwände mit Hilfe der Schrauben A an den Seitenteilen.  
Ⓔ Attach the front and back panels to the side panels with the help of the screws A.



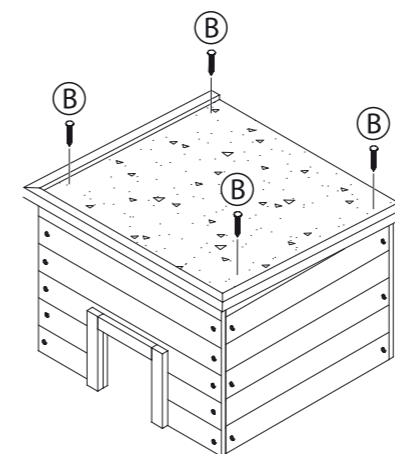
1.

Ⓓ Setzen Sie die Trennwand ein.  
Ⓔ Insert the partition.



2.

Ⓓ Montieren Sie nun das Dach mit den Schrauben B.  
Ⓔ Attach the roof with the help of the screws B.



3.

4.

Ⓓ Sie finden eine französische und italienische Anleitung unter der jeweiligen Artikel-Nummer auf [www.trixie.de](http://www.trixie.de).  
Ⓔ Please find instructions in French and Italian under the corresponding item number at [www.trixie.de](http://www.trixie.de).  
Ⓕ Vous trouverez les informations détaillées en français et en italien à chaque référence d'article, sur notre site [www.trixie.fr](http://www.trixie.fr).  
Ⓖ Le istruzioni in italiano e francese sono disponibili selezionando il codice dell'articolo sul nostro sito [www.trixie.it](http://www.trixie.it).